

KARTA KATALOGOWA

ZASTAWKA NAŚCIENNA EZN (EZP) – 200 - 2000

1. PRZEZNACZENIE

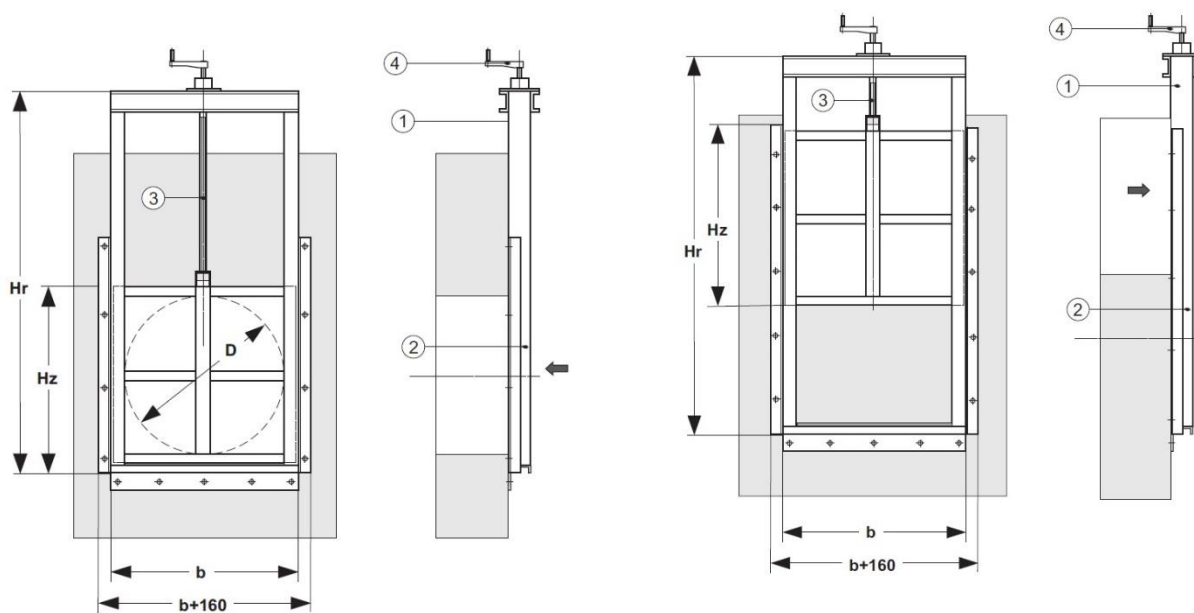
Zastawka EZN przeznaczona jest do zamykania przepływu ścieków i wody w kanałach o szerokości (średnicy) $b=200$ do 2000 mm na oczyszczalniach ścieków, przepompowniach, kanałach melioracyjnych.

2. ZASADA DZIAŁANIA

Zastawka EZN jest zbudowana z ramy, zawieradła, śruby trapezowej, nakrętki oraz pokrętła. Zastawki są wykonane do zamontowania naściennie. Stosowany jest napędy ręczny lub automatyczny. Ruch zawieradła w zależności od typu zastawki może odbywać się w górę (EZP) lub w dół (EZN). Zastosowanie materiałów wysokiej jakości zapewnia długotrwałe użytkowanie.

Wykonujemy zastawki w różnych odmianach dostosowanych do określonych warunków zabudowy.

3. RYSUNKI POGLĄDOWE ZASTAWEK



Zastawka przyścienna EZN

Zastawka przyścienna opuszczana w dół
EZP

b- szerokość kanału

Hr- wysokość zastawki

Hz- wysokość zawieradła

4. DANE TECHNICZNE ZASTAWEK

Poniżej przedstawione są podstawowe dane dotyczące zastawek kanałowych EZN (EZN):

L.p.	Typ zastawki	Szerokość kanału B [mm]	Min. Wysokość zastawki Hr [mm]	Wysokość zawieradła Hz [mm]
1.	EZN-200	200	Hz + 400	300
2.	EZN -300	300	Hz+500	400
3.	EZN -400	400	Hz+600	500
4.	EZN -500	500	Hz+700	600
5.	EZN -600	600	Hz+800	700
6.	EZN -700	700	Hz+900	800
7.	EZN -800	800	Hz+1000	900
8.	EZN -900	900	Hz+1100	1000
9.	EZN -1000	1000	Hz+1200	1100
10.	EZN -1100	1100	Hz+1300	1200
11.	EZN -1200	1200	Hz+1400	1300
12.	EZN -1400	1400	Hz+1500	1400
13.	EZN -1500	1500	Hz+1700	1600
14.	EZN -1600	1600	Hz+1800	1700
15.	EZN -1800	1800	Hz+2000	1900
16.	EZN -2000	2000	Hz+2200	2100

Tabela 1

5. Wykonanie

- Konstrukcja spawana, wykonana ze stali kwasoodpornej, PN-EN 10088-1,0H18N9,
- Uszczelka: EPDM, PN- ISO 1629 lub silikon,
- Możliwość wykonania zawieradła stalowego lub z tworzywa,
- Nakrętka wrzeczona z materiału odpornego na ścieki,
- Zastawka w standardzie obustronnie szczelna do 2 m słupa wody,
- Możliwość wykonania zastawki do 10 m słupa wody,
- Każda zastawka poddawana jest testowi szczelności na stanowisku prób (Zdjęcie 1).



Zdjęcie 1

6. Urządzenia spełniają następujące wymagania norm:

PN-EN 60204-1:2001
PN-EN 60446-1:2002(U)
PN-EN 50274-1:2003(U)
PN-EN 61293:2000
PN-EN 61310-1:2000
PN-EN 61310-2:2001
PN-EN 61310-3:2002

7. Urządzenia spełniają następujące wymagania następujących dyrektyw :

98/37/EWG

73/23/EWG

UWAGA!

Producent zastrzega sobie prawo do zmian konstrukcyjnych bez uprzedzenia.