

KARTA KATALOGOWA

ZASTAWKA TYPU SZANDOR SD – 300 - 2000

1. PRZEZNACZENIE

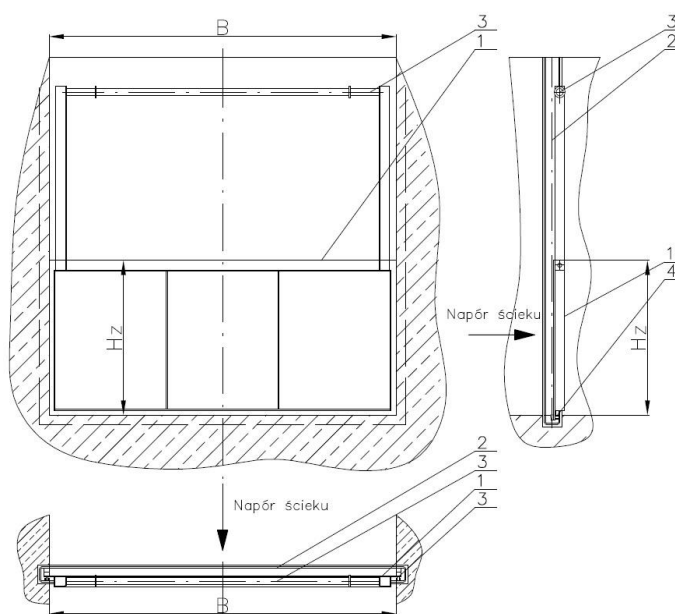
Zastawka kanałowa typu szandor przeznaczona jest do zamykania przepływu ścieków komunalnych i przemysłowych w kanałach otwartych o przekrojach prostokątnych o szerokości $B = 300$ do 2000 [mm]. Zastawka szandorowa jest trójstronnie szczelna.

Montowana jest we wnękach o przekroju prostokątnym 100×80 mm przy zastosowaniu mas uszczelniająco-klejących. Wysokość zawierałaby H_z - określana przez Zamawiającego.

2. ZASADA DZIAŁANIA

Zastawka kanałowa typu szandor SD zamocowana jest na stałe w kanale. Na zawieradle zamocowany jest uchwyt umożliwiające podniesienie go lub całkowite wyciągnięcie.

3. RYSUNEK POGLĄDOWY ZASTAWKI TYPU SZANDOR:



Rys. 1

1. Zaworadło.
2. Rama.
3. Układ podnoszenia.
4. Uszczelka.

4. Wykonanie

- Konstrukcja spawana, wykonana ze stali kwasoodpornej, PN-EN 10088-1,0H18N9,
- Uszczelka: EPDM, PN- ISO 1629 lub silikon,
- Możliwość wykonania zawierała stalowego lub z tworzywa,
- Zastawka w standardzie obustronnie szczelna do 2 m słupa wody,
- Możliwość wykonania zastawki do 10 m słupa wody,
- Każda zastawka poddawana jest testowi szczelności na stanowisku prób (Zdjęcie 1).



Zdjęcie 1

5. Urządzenia spełniają następujące wymagania norm:

PN-EN 60204-1:2001
PN-EN 60446-1:2002(U)
PN-EN 50274-1:2003(U)
PN-EN 61293:2000
PN-EN 61310-1:2000
PN-EN 61310-2:2001
PN-EN 61310-3:2002

6. Urządzenia spełniają następujące wymagania następujących dyrektyw :

98/37/EWG

73/23/EWG

UWAGA!

Producent zastrzega sobie prawo do zmian konstrukcyjnych bez uprzedzenia.